

# MONTÁŽNY NÁVOD



## VŠEOBECNÉ POKYNY

- Profily skladujte v interiéri, na suchom rovnom a pevnom podklade, ktorý chráni pred priamym kontaktom so zemou, vo vodorovnej polohe, pri teplotách do 60 °C. Chráňte pred priamym pôsobením slnečného žiarenia.
- Profily prepravujte vo vodorovnej polohe pri teplotách do 60 °C.
- Pred montážou výrobok rozbaľte a skontrolujte jeho farbu. Prípustné sú menšie rozdiely vo farebnosti.
- Na úpravu profilov používajte konvenčné stolárske náradie na rezanie alebo vŕtanie. Používajte pílkys s malými zúbkami; na mechanickom náradí nastavte takú rýchlosť, aká je určená na spracovanie dreva.
- Prírodnou a neodstrániteľnou vlastnosťou PVC je zmena rozmerov telesa pod vplyvom teploty. Dĺžka profilu sa na každý 1 m profilu môže zmeniť o 0,7 mm pri každej zmene teploty o 10 °C.
- Montáž profilov uskutočňujte pri teplotách okolia od 5 °C do 30 °C. Pred montážou profily kondicionujte na mieste, kde budú zamontované, aby sa teplota profilov vyrovnala s teplotou okolia.
- Počas montáže vyhotovte vhodné dilatačné škáry.
- Zaisťte vhodné vetranie. Prírodnou vlastnosťou PVC profilov je schopnosť akumulovať teplo. V prípade, ak sa nedodrží vhodná vzduchová medzera, môže dôjsť k termickej degradácii materiálu.
- Povrch výrobku nijako neupravujte ani nenanášajte na jeho povrch žiadne iné materiály.
- V prípade zistenia viditeľných chýb výrobku alebo nezrovnalostí neodkladne a ešte pred montážou informujte o tomto fakte predajcu.
- Dodržiavajte všetky pokyny uvedené v návode na montáž a použitie.

## MONTÁŽ

- Nosná konštrukcia môže byť vyhotovená z drevených lát alebo kovových profilov, priamo namontovaných na steny. Zároveň drevené laty, ako aj kovové profily je potrebné vyrovnat' pomocou vodováhy tak, aby tvorili rovnú plochu; v prípade potreby možno na vyrovnanie vodorovnej polohy lát použiť klíny.
- Drevené laty by mali byť vyhotovené z kvalitného dreva bez hŕč, s vlhkosťou 15–18 %, vhodne impregnované, s rozmermi 40 x 60 mm.
- Do kovových konštrukcií použite pozinkované U profily s rozmermi 27 x 60 mm. Drevené, ale aj kovové laty montujte vo vzdialenosti max. 40 cm od stredu lát.
- Počas montáže panelov nezaťahujte skrutky príliš silno, tzn. tak, že sa hlavička skrutky priamo dotýka povrchu panela – môže to obmedziť roztáľovanie/zmenšovanie sa profilu. Medzi povrchom panela a spodnou plochou hlavičky skrutky nechajte malý odstup tak, aby bolo možné pripevneným panelom pohybovať vo vodorovnej ploche.

## INFORMÁCIE O POUŽÍVANÍ

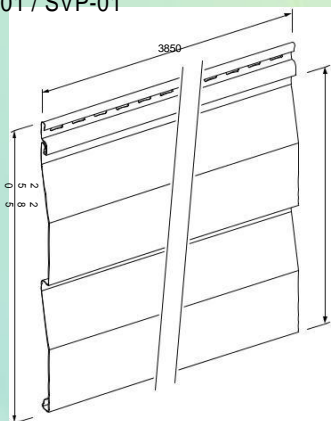
Počas používania v miernom podnebí, pri teplotách vzduchu do 40 °C, v nadmorskej výške do 1800 m n.m. a pod vplyvom pôsobenia slnečného žiarenia môže dôjsť k zmene odtieňa, ktorá môže byť rovnorodá a ktorá môže mať najviac 3 stupne podľa sivej stupnice (EN 20105-A02).

## ČISTENIE A ÚDRŽBA

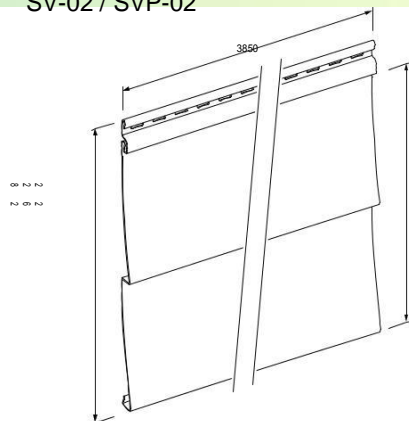
- Panely a lišty možno občas vyčistiť roztokom detergenta s maximálnou teplotou 40 °C. Nepoužívajte riedidlá ani podobné agresívne a žieravé kvapaliny. Po vyčistení opláchnite čistou vodou.

# PANELY A LIŠTY NA FINÁLNU ÚPRAVU

SV-01 / SVP-01



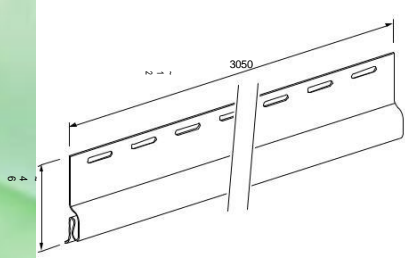
SV-02 / SVP-02



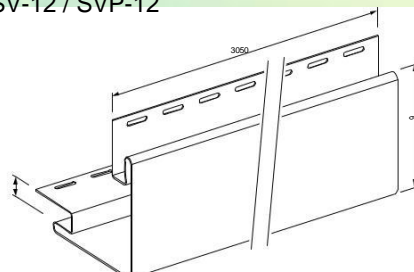
SV-05 / SVP-05



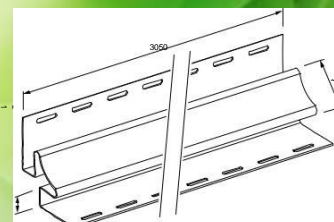
SV-11



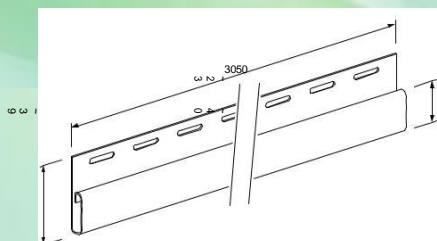
SV-12 / SVP-12



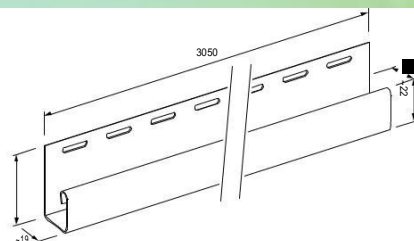
SV-13 / SVP-13



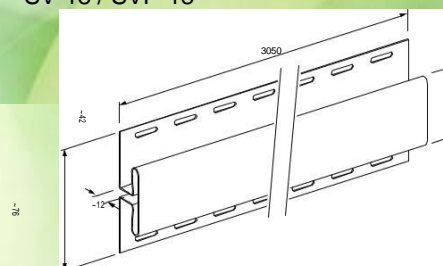
SV-14 / SVP-14



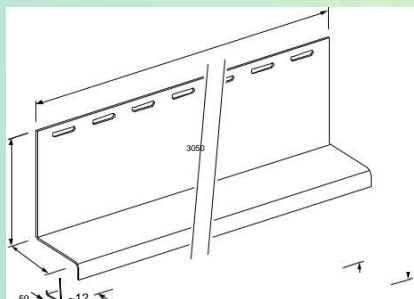
SV-15 / SVP-15



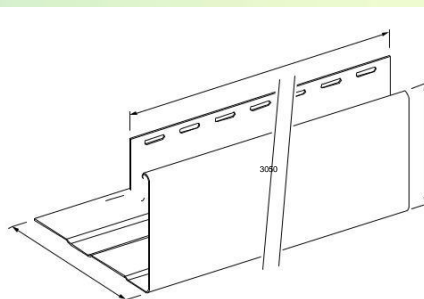
SV-18 / SVP-18



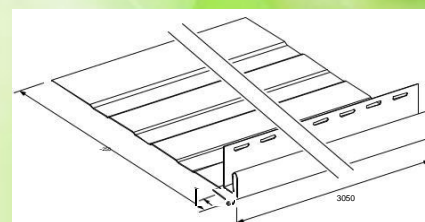
SV-16



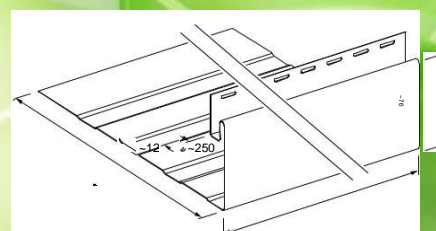
SV-17



SV-19

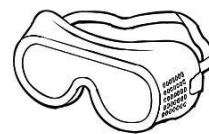
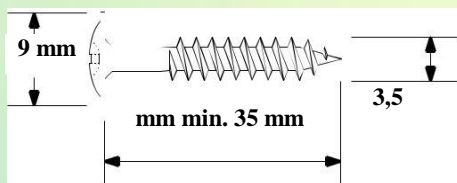
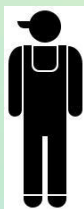


SV-20

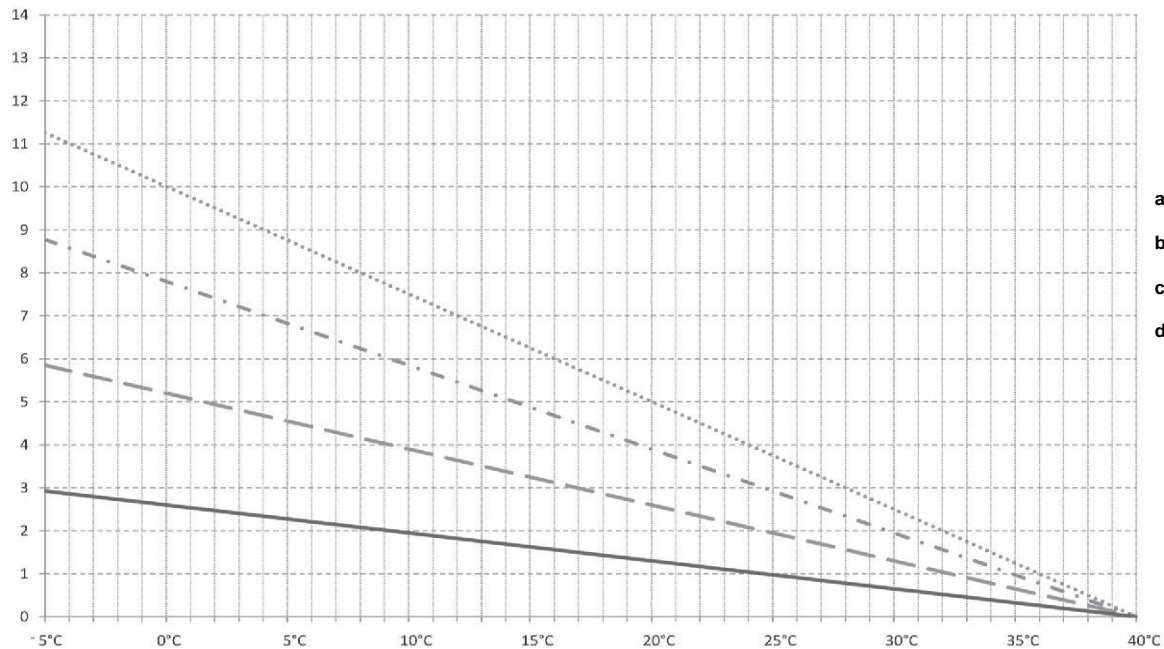


# NÁRADIE

2X

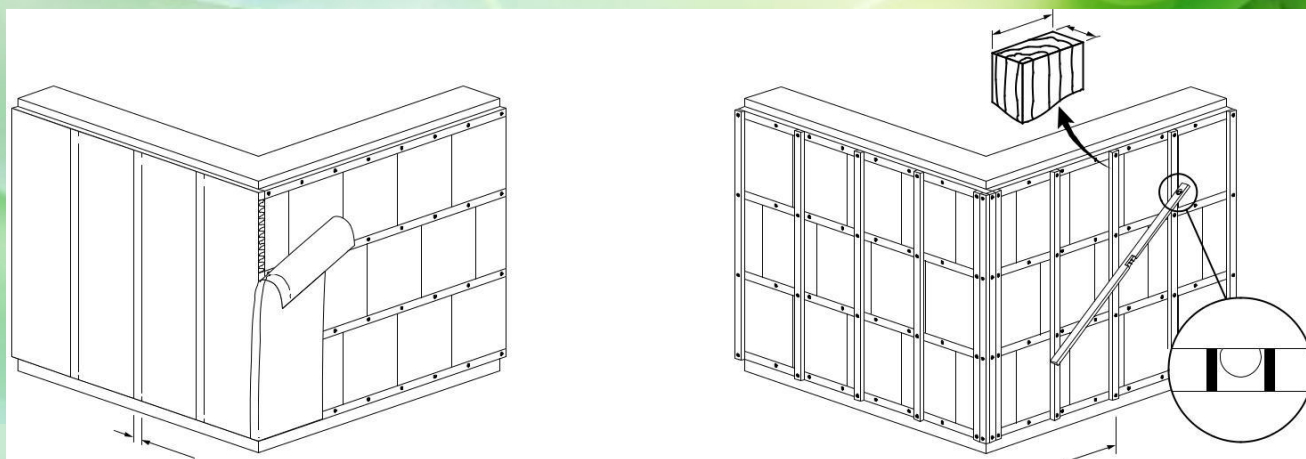
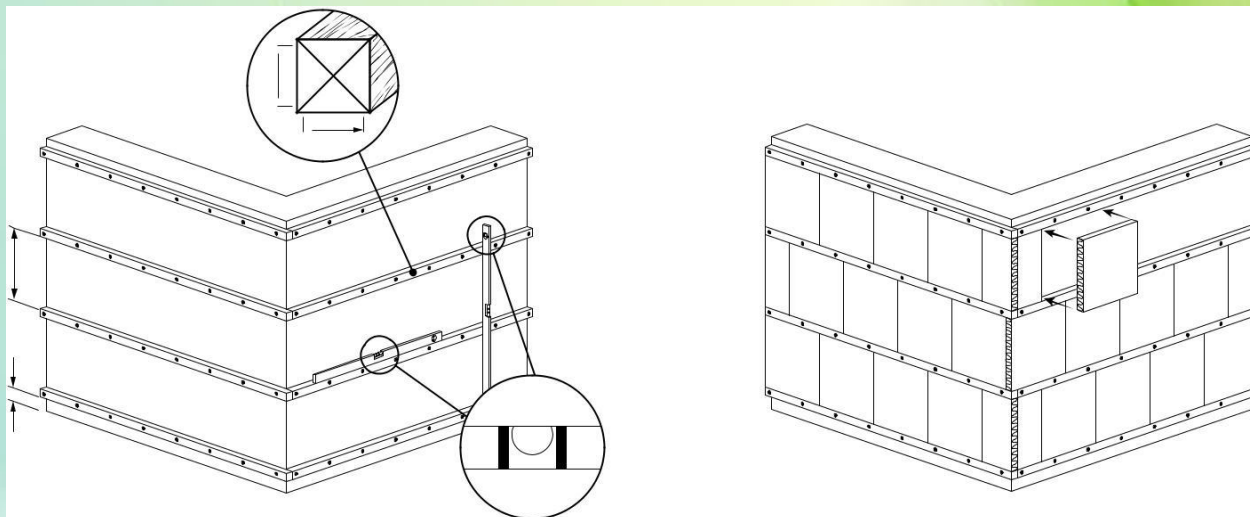


## INFORMÁCIE O ROZŠÍRENIE

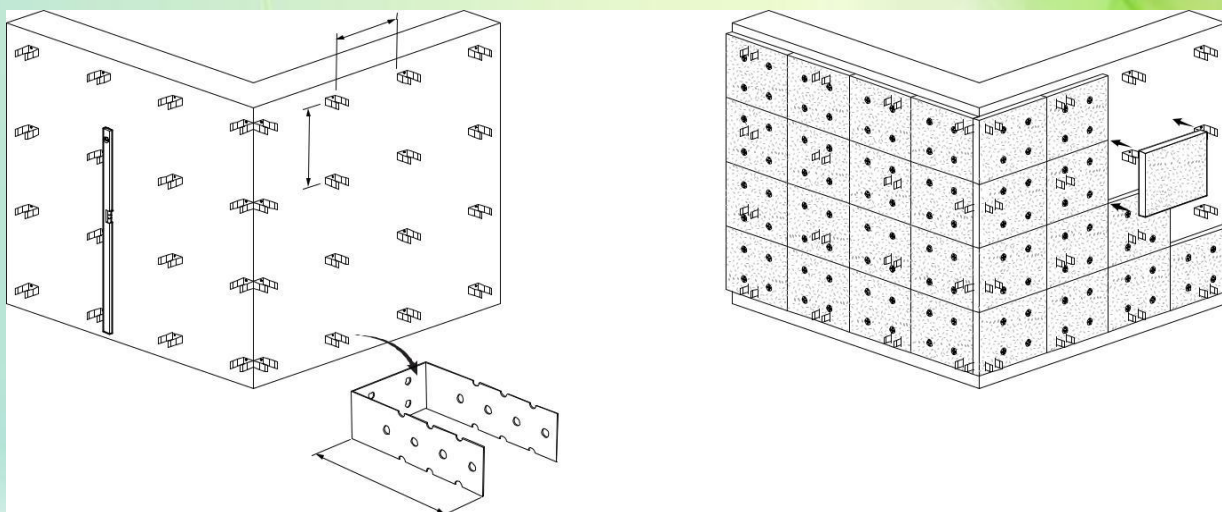


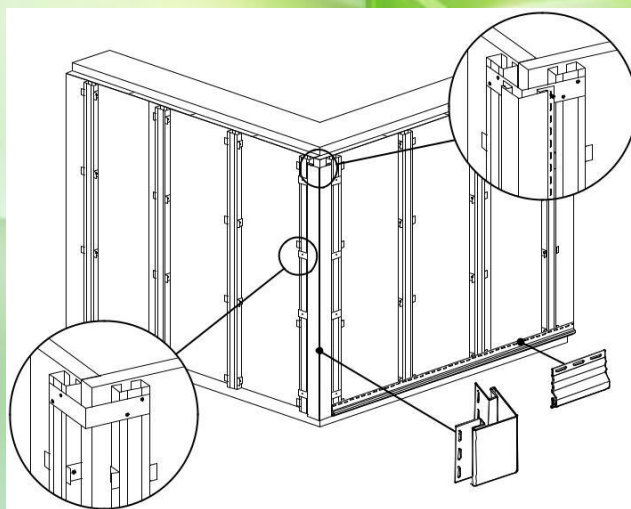
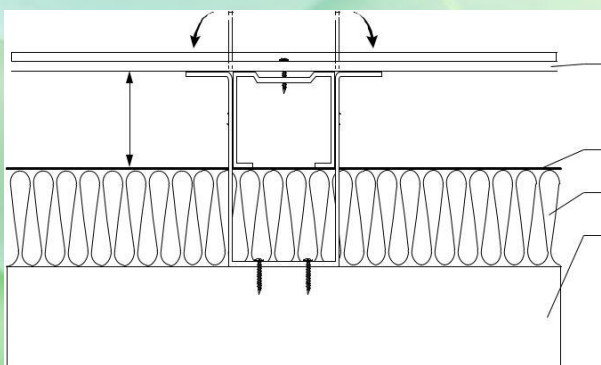
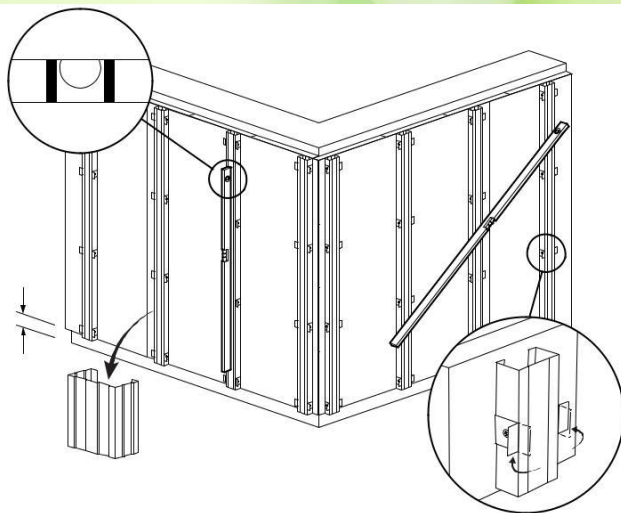
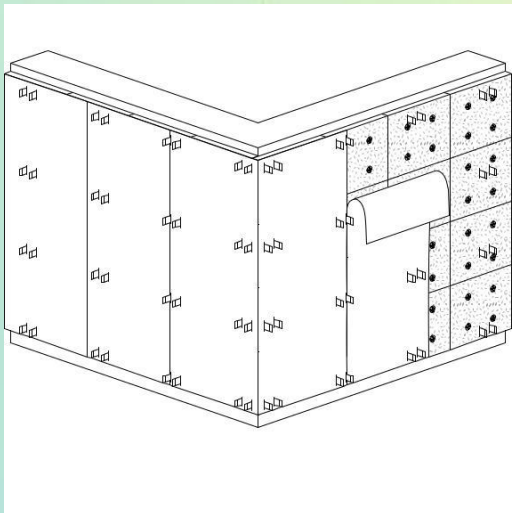
- a 3,85 m [M]
- b 3 m [M]
- c ~~2 m [M]~~
- d ~~1 m [M]~~

## DREVENÁ NOSNÁ KONŠTRUKCIA

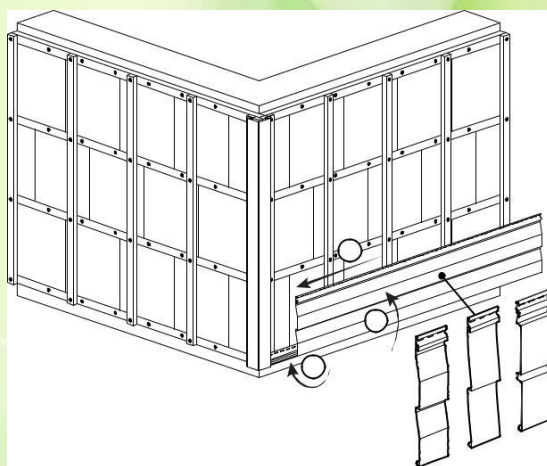
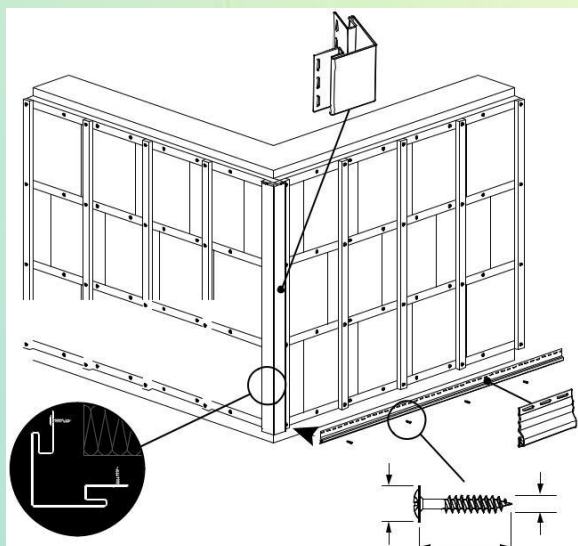


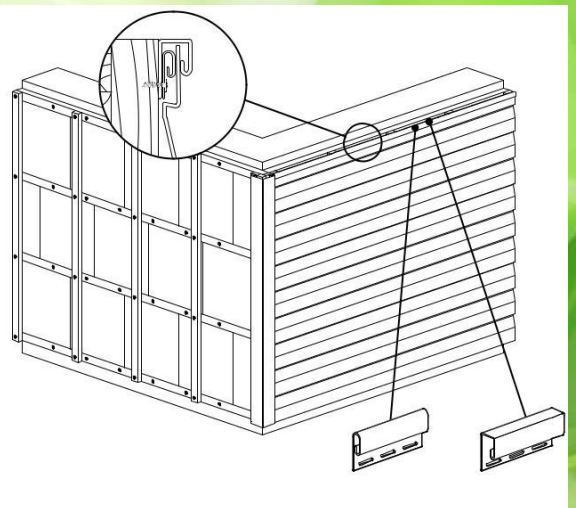
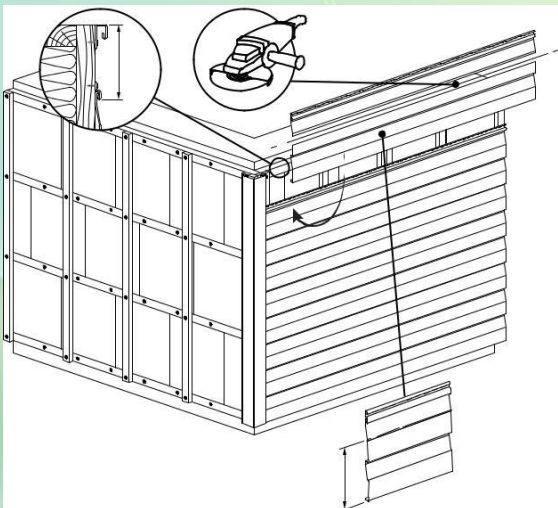
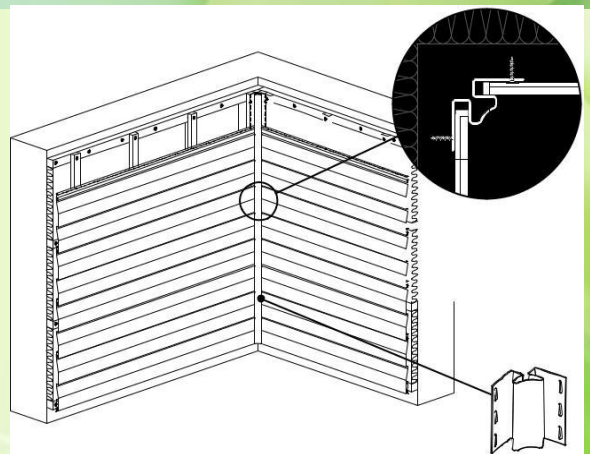
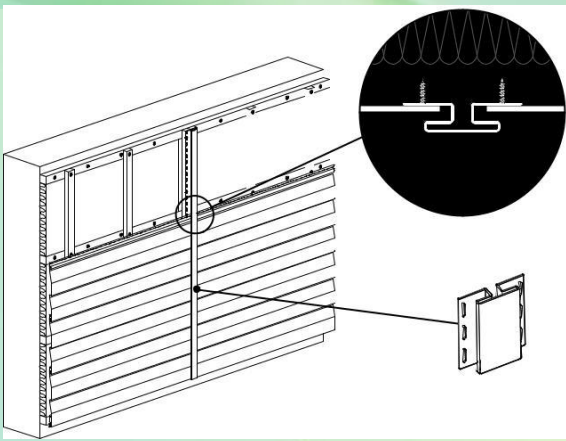
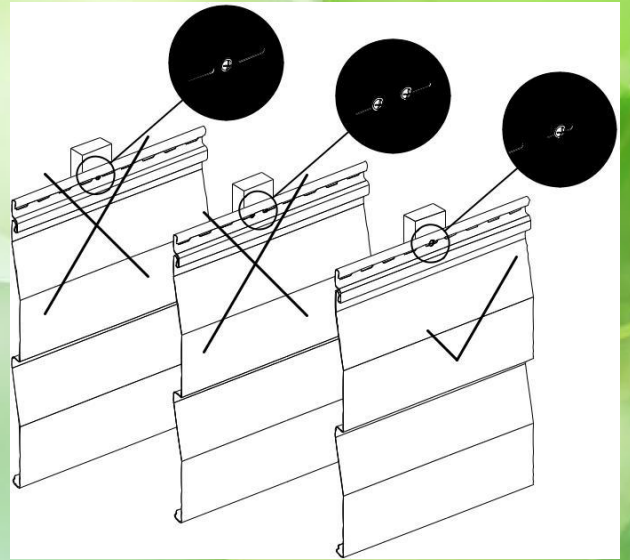
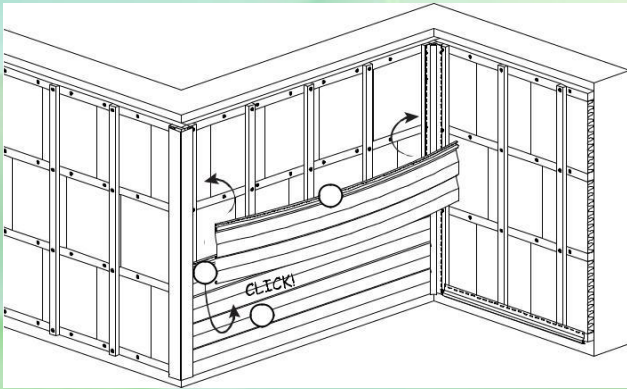
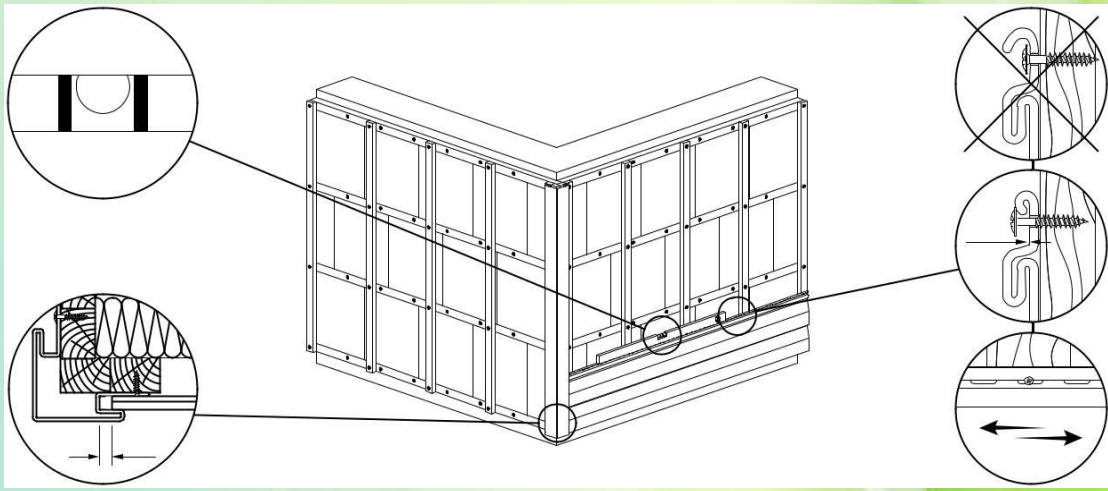
## KOVOVÁ NOSNÁ KONŠTRUKCIA



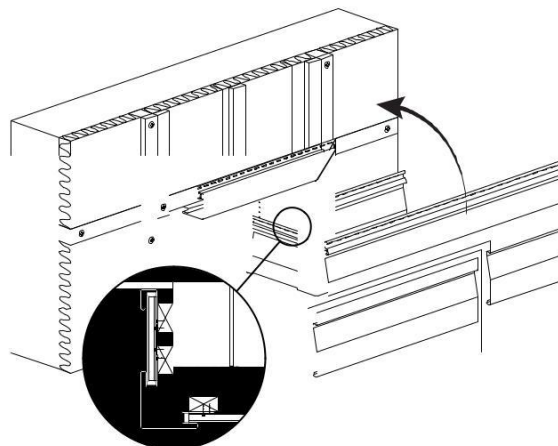
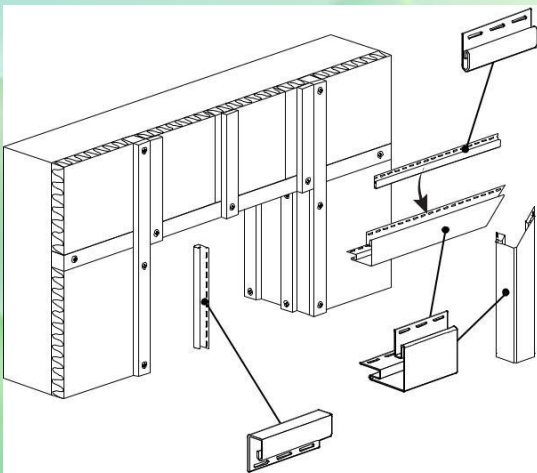
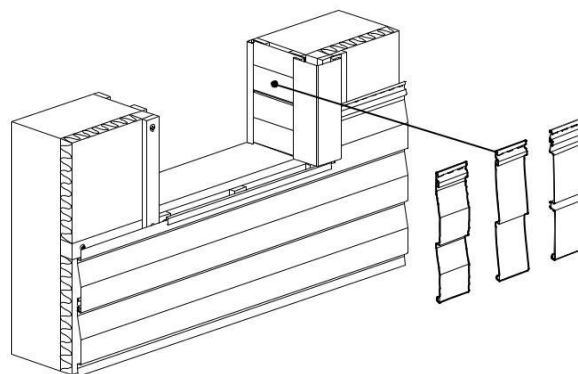
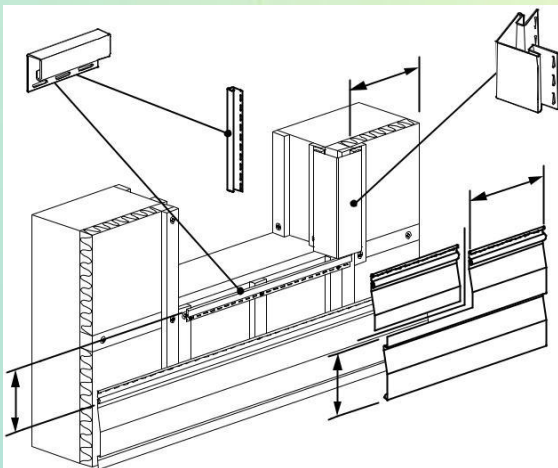


## ETAPY MONTÁŽE





## ETAPY MONTÁŽE – OKNA, DVERE



  
**Fasádainak.sk**